

El eliminador de aire modelo EA-3/4 está especialmente diseñado para remover aire en los sistemas de líquidos:

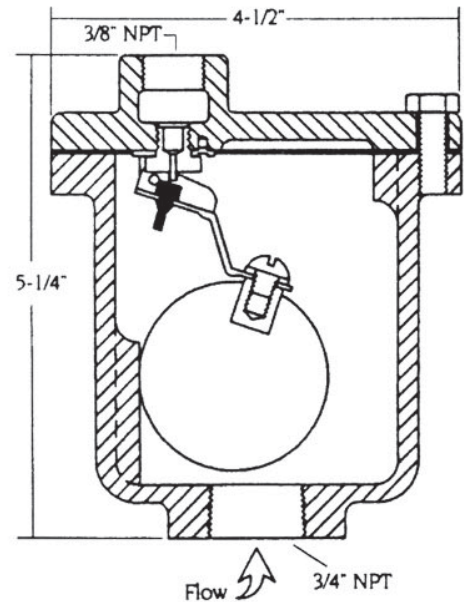
- Sistemas de calentamiento de agua.
- El mezclado de líquidos.
- Tanques de almacenamiento.
- Agua de enfriamiento de motores y compresores.

Eliminador de Aire



CARACTERÍSTICAS

- Cuerpo acero al carbón WCB (ASTM A 216).
- Flotador y mecanismo de Acero Inoxidable.
- Cabezal del sistema de cerrado en EPDM.
- Bajo mantenimiento.
- Conexión 3/4" NPT hembra
- Ventilación 3/8" NPT hembra.
- Max. Presión de operación 10 Kg/cm2 a 150°C



| Materiales | |
|----------------------|----------------------------|
| Cuerpo | Acero al carbón ASTM A-216 |
| Tapa | Acero al carbón ASTM A-216 |
| Empaque | Grafoil |
| Mecanismo de Soporte | Acero Inox. 304 |
| Asiento de Válvula | Acero Inox. 304 |
| Flotador | Acero Inox. 304 |
| Tornillo y Rondana | Acero Inox. 304 |
| Cabezal Válvula | EPDM |

